

地震だ！
まず身の安全

してありますか？

家具類の転倒・落下・移動防止対策



地震時の家具類の転倒に注意



地震時の落下物に注意



地震時の家具類の移動に注意



家具類の転倒・落下・移動防止対策キャンペーン
～長周期地震動などから身を守るために～

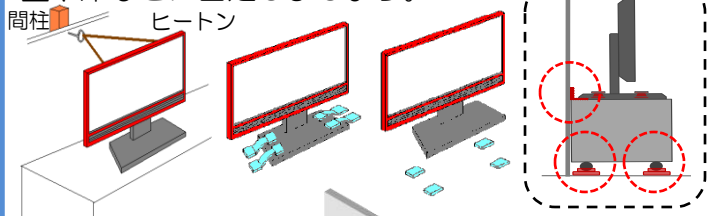
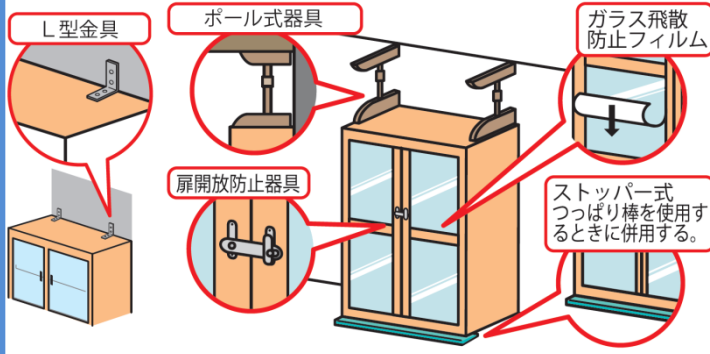
東京消防庁

家具類の転倒・落下防止

電化製品の転倒・落下・移動防止

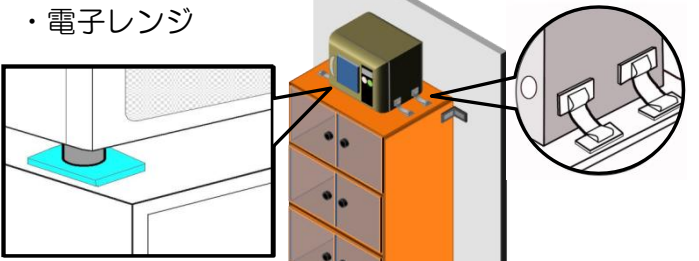
家具やテレビ、パソコンなどを固定し、転倒や落下防止措置をしておきましょう。また、就寝中の地震発生に備えて寝室の家具は、優先的に転倒防止対策を実施しましょう。重いものは、下に収納することで家具の重心が低くなり転倒しにくくなります。

・テレビ 各家電製品は取り扱い説明書に従い固定してください。ストラップや粘着マット、ヒートンを使って連結・固定する場合は、テレビ本体の形状・重量や壁の強度に応じた対策が重要です。テレビは重心が高く、テレビ台ごと転倒することがあります。テレビ台も壁や床などに固定しましょう。

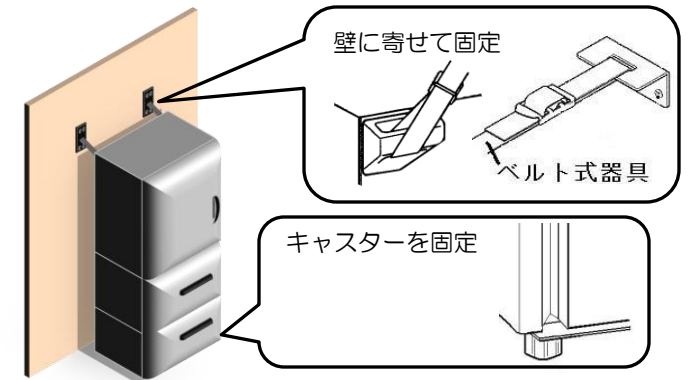
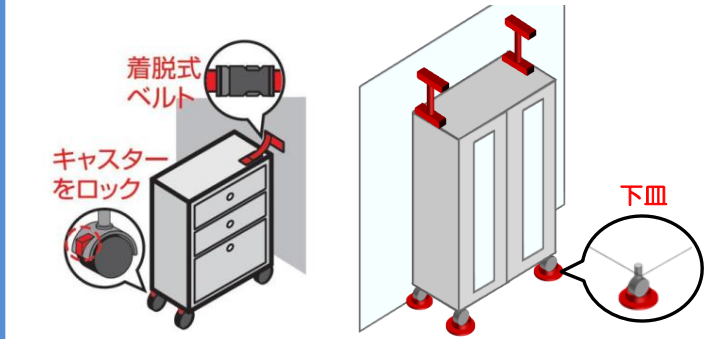


家具類の移動防止

頻りに移動する家具類は、キャスターをロックし、壁と着脱式ベルトなどで連結しましょう。あまり移動しないキャスター付き家具類は、キャスターに下皿を敷き、さらに転倒防止対策をしましょう。



・冷蔵庫 脚の部分のロックを行うとともに、冷蔵庫の上部をベルトなどで背面の壁と連結することが有効ですが、壁側にネジ止めをする器具の場合は、壁の強度のある部分で行う必要があります。



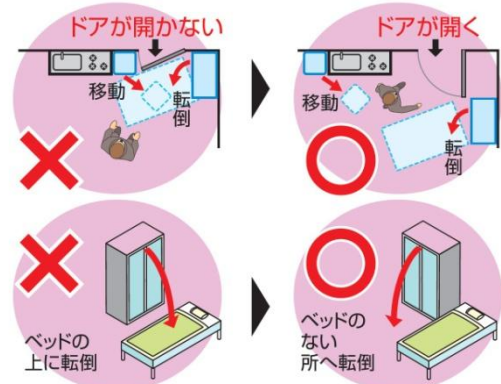
器具の種類と効果

転倒防止器具は、震度6強の揺れを再現した実験で、その効果を測定しました。

使用条件	器具の効果				
	小	大			大
単独使用	ストッパー式 マット式	ボール式	L字金具 (スライド式) ベルト式 チェーン式	L字金具 (上向け取付け) プレート式	L字金具 (下向け取付け)
組合せ使用	家具と天井に十分な強度が必要		家具、壁面や器具に十分な強度が必要		
		ボール式 + マット式	ボール式 + ストッパー式		

安全な家具の配置

避難の妨げになることがあるので、通路や出入口周辺に転倒・落下・移動しやすい家具類を置かないようにしましょう。家具類を置く方向にも注意しましょう。



問合せ先

詳しくはお近くの消防署に
お問い合わせください。

東京消防

検索

